



GPM

TM

MADE TOUGH



No solo entregamos las
bombas de lodo más resis-
tentes del mundo ...

**ENTREGAMOS
SOLUCIONES DE
BOMBEO SÓLIDO.**

GPM
INC.
SOLUTIONS DRIVEN



DRIVEN by DRIVEN PEOPLE

GPM fabrica y distribuye las bombas de lodo más resistentes, confiables, sumergibles y horizontales que se encuentran en cualquier parte del mundo. Con un rango de 5HP a 500HP, la línea de bombas GPM-Eliminator puede bombear cualquier lodo de agua sucia al 70% de sólidos. Los beneficios clave incluyen:

- Diseñado y construido para aplicaciones de lodos extremadamente abrasivos
- Bombe partículas sólidas de hasta 4.5 "de diámetro
- Capacidad de hasta 8,000 galones por minute
- El diseño hidráulico equilibrado da un desgaste uniforme en cada placa de desgaste, impulsor y carcasa
- Realice intervalos más largos entre inspecciones de rutina
- Capaz de funcionar en seco durante períodos prolongados

Las bombas GPM-Eliminator reducen el tiempo de inactividad, los costos de mantenimiento y los costs operativos

En promedio, el 61% del costo total del ciclo de vida de una bomba de lodos de servicio pesado se consume por tiempo de inactividad, mantenimiento, y costos operativos. Con la tecnología de GPM-Eliminator, que incluye sellos mecánicos probados, estos costos se reducen drásticamente. En muchos casos, los GPM-Eliminators han funcionado en el trabajo durante más de 10 años sin necesidad de servicio. Compruébelo usted mismo ... el GPM-Eliminator requiere menos inconvenientes, lo que reduce el tiempo de inactividad, reduce el costo total del ciclo de vida de la bomba y **mejora el resultado final.**



TM

MADE TOUGH

**DURABLE.
RELIABLE.
DEPENDABLE.**

La entrada de cable en macetas de GPM durará aprox. 90 'de inmersión. la longitud del cable estándar es de 33 '

El eje de GPM es de acero inoxidable 416

Los motores sumergibles estándar GPM están enrollados con aislamiento de Clase H (180 ° C / 356 ° F) y cumplen y superan a NEMA-MGI como un motor TENV (Totalmente cerrado, no ventilado) de alta eficiencia y servicio inversor.

Los sensores de temperatura se colocan en el estator para proteger contra el sobrecalentamiento

Los moldes de GPM son para trabajo pesado

El sensor de sello de GPM produce una alarma para advertir al usuario si se han violado los sellos

La disposición de sellado estándar de GPM es un carburo de silicio mecánico doble frente a carburo de silicio para las caras superior e inferior

El doble sello mecánico de GPM (con tecnología Laberinto) evita que el producto se introduzca en la carcasa del motor

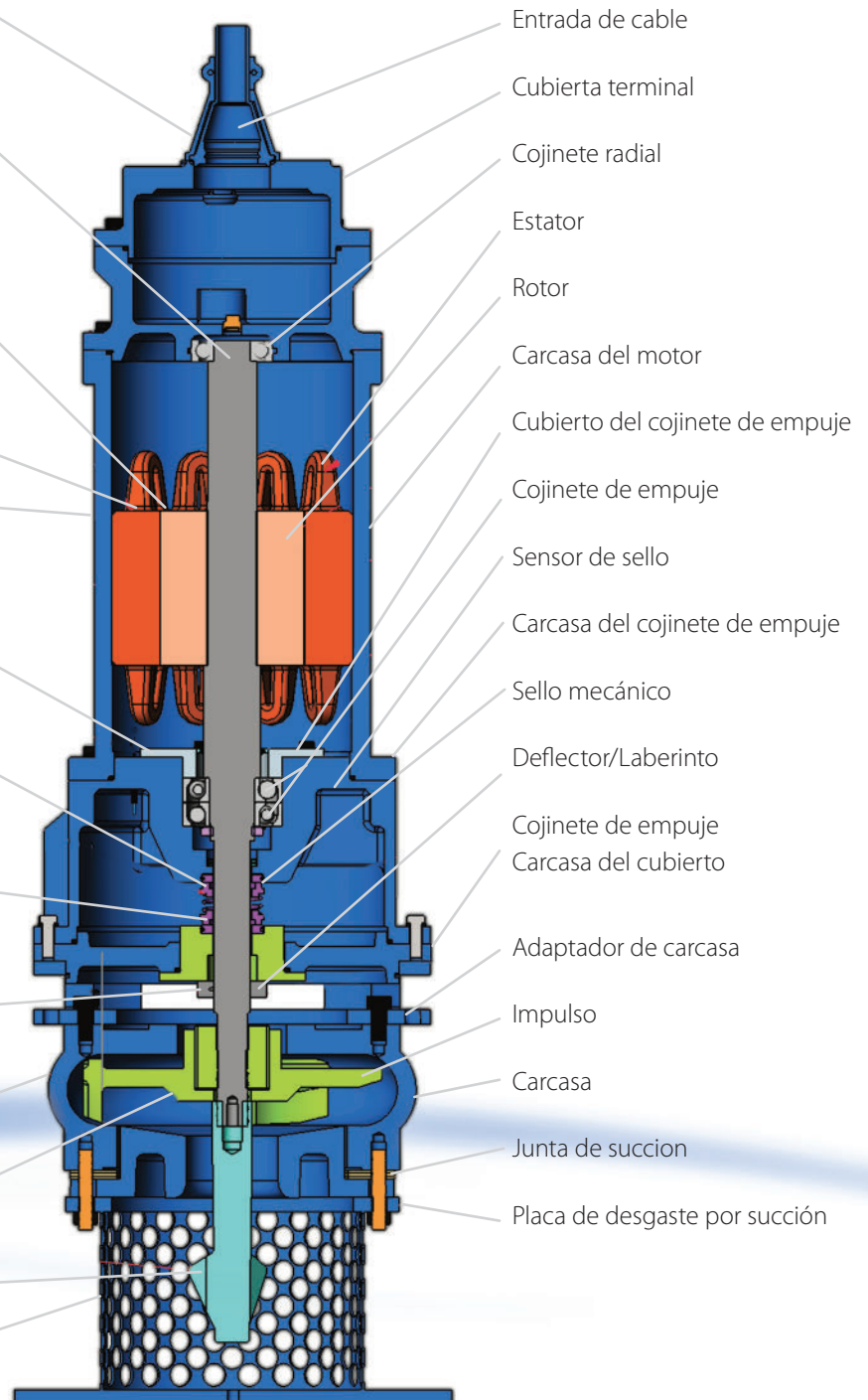
El deflector/laberinto de GPM ayuda a evitar que el producto llegue al sello mecánico y rompe las presiones mecánicas

Los componentes del extremo húmedo de GPM están fundidos en hierro de alto cromo (650 Brinell)

Capacidad para partículas grandes

Agitador mecánico opcional

GPM ha diseñado la pantalla/soporte duradero para permitir el flujo máximo de succión mientras se filtran partículas de gran tamaño



Entrada de cable

Cubierta terminal

Cojinete radial

Estator

Rotor

Carcasa del motor

Cubierto del cojinete de empuje

Cojinete de empuje

Sensor de sello

Carcasa del cojinete de empuje

Sello mecánico

Deflector/Laberinto

Cojinete de empuje

Carcasa del cubierto

Adaptador de carcasa

Impulso

Carcasa

Junta de succión

Placa de desgaste por succión



PROTECCIÓN SUPERIOR A INFERIOR

Diseñado para durabilidad

- El aislamiento estándar de Clase H permite que la bomba funcione más caliente y por más tiempo
- Bomba de lodo hasta 82 ° C / 180 ° F
- Eliminar costos de monitoreo y mantenimiento

La entrada de cable sellada y comprimida protege contra la humedad y la contaminación de partículas:

- Cada cable está sellado en epoxi para evitar fugas
- El tapón epoxi está sellado dentro de una membrana de goma
- La carcasa metálica exterior sella el cable en el motor

Doble sello mecánico protege el motor

- El sello laberíntico reduce la presión en las caras del sello
- Las caras del sello mecánico son de carburo de silicio para más protección
- Las bombas se suministran con un puerto de alivio de sello que minimiza las presiones hidráulicas que actúan sobre los sellos
- El sello mecánico funciona en un fluido de barrera de aceite que lubrica y enfría las caras del sello

Menors mantenimiento

- El eje sobredimensionado ayuda a prevenir la desviación y extiende la vida útil del sello
- 650 Brinell hierro de alto cromo proporciona una larga vida útil con menos desgaste
- La exclusiva tecnología de sellado garantiza una mayor vida útil del motor y los rodamientos

Agujero de pulverización de la bomba única proporciona cuatro pies de área agitada

- Mantiene los sólidos en suspensión para un bombeo eficiente
- Se agita en toda el área del sumidero en lugar de solo la entrada
- El agitador mecánico opcional generalmente no es necesario, pero se puede agregar en circunstancias especiales

Tipo	Impulsor	Carcasa	Flujo máximo	Altura máxima de flujo	Diámetro máximo de sólidos	Tamaño de descarte
Sumergible	Motor eléctrico	LH	4,500 GPM	160'	4.50"	3-8"
		EW	6,000 GPM	260'	3.25"	2-8"
		GT	2,500 GPM	240'	3.00"	3-4"
	Motor hidráulico	LH	4,500 GPM	160'	4.50"	3-8"
		EW	6,000 GPM	260'	3.25"	2-8"
		GT	2,500 GPM	240'	3.00"	3-4"

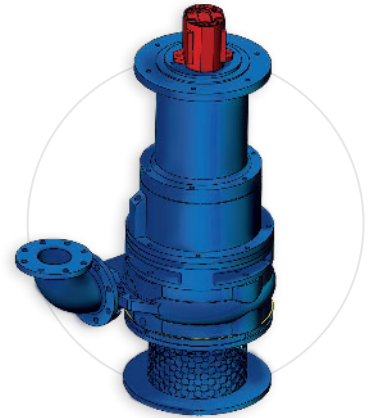


MADE TOUGH

Cualquier otra bomba que funcione en seco... no funciona por mucho tiempo. El GPM-Eliminator es capaz de funcionar en seco.

BOMBA GPM-ELIMINATOR HIDRÁULICA

Una bomba alternativa ligera que puede colocar en el lugar, lejos de una fuente eléctrica. Diseñada para aplicaciones extremadamente abrasivas, esta unidad totalmente sellada ha sido una opción efectiva para su uso en barcasas o en ubicaciones remotas cuando se necesita bombear lechada pesada.



BOMBA ELIMINADORA DE EJE EXTENDIDO GPM

El eje extendido está equipado con un rodamiento superior e inferior que estabiliza la dinámica del rotor del eje, lo que nos permite cumplir con la vida útil del rodamiento L10 de 100,000 horas.



Bombas Sumergibles GPM-Eliminator vienen con las siguientes características:

- 28% de hierro al cromo alto, 650 dureza Brinell para materiales de extremos húmedos
- Sellos mecánicos duales SiC frente al SiC
- Motor de servicio del inversor, aislamiento de bobinado Clase H (180 ° C / 356 ° F)
- Orificios de pulverización de la carcasa para agitación de la suspensión
- Cable extralargo de 33 "
- Construcción del eje acero inoxidable 416

Bombas Sumergibles GPM-Eliminator vienen con las siguientes opciones:

- Extremos húmedos terminan en acero inoxidable y CD4MCU
- Agitador de eje para lodos espesos en bombas GT o LH
- Longitudes de cable más largas
- Varias aleaciones de eje (acero inoxidable 304, 316, 416, y 317)
- Cajas de orificio sin rociado
- Eliminator de 15HP GPM a prueba de explosiones, aprobado por UL e ideal donde se requiere un motor de División 1, Clase 1, Grupo D





GPM
SOLUTIONS DRIVEN

CONSTRUIDO para las APLICACIONES MÁS DURAS

DISEÑADO PARA APLICACIONES EXTREMADAMENTE ABRASIVAS - LAS BOMBAS GPM ELIMADORAS HORIZONTALES ESTÁN PROBADAS PARA REDUCIR EL MANTENIMIENTO, LAS PARTES, Y LOS COSTOS LABORALES.

Reduzca los costos de mantenimiento y reparación:

- Diseñado para manejar partículas de desgaste hasta 4.5 "de diámetro
- Sin empaquetadura o mangas del eje
- Sin horario de lubricación para mantener
- Mantenimiento una vez al año en lugar de 6 a 8 veces al año
- Diseño de extracción posterior para acceso de mantenimiento conveniente
- Las partes de la bomba consumible se pueden quitar y reemplazar sin desmontar la bomba por complete
- Doble sello mecánico en un fluido de barrera de aceite para lubricar y enfriar las caras del sello

Motor de accionamiento de velocidad variable (VSD) disponible:

- Menores costos de energía
- Mejora de la confiabilidad general del Sistema
- Costos de ciclo reducidos, eliminación de equipos de soporte
- Las placas de desgaste de la bomba, el impulsor y la carcasa tienen el mismo usar intervalos de tiempo. Esto significa que todas estas partes pueden ser servicio al mismo tiempo
- Las tasas de frecuencia de reemplazo de la industria más bajas de placas de desgaste de la bomba, impulsor y carcasa
- Las partes de desgaste y la carcasa están hechas de hierro cromado al 28% con dureza Brinell 650

Reducción del tiempo de inactividad programado y no programado: Ofrece mayor seguridad alrededor de la bomba

- No hay barro resbaladizo o agua de embalaje en el piso alrededor de la bomba
- Menos mantenimiento significa menos riesgos de levantar
- No se requieren ajustes de empaque significa menos riesgo de accidents

Ahorro de energía

- Operación más eficiente del motor
- Incluso más ahorro de energía disponible con la bomba de accionamiento directo de velocidad variable GPM-Eliminator en lugar de una bomba accionada por correa

Reducción de agua de proceso

- La tecnología de sellado de GPM-Eliminator significa un reducción en el uso del agua





TM

MADE TOUGH

Seleccione la aplicación horizontal necesaria para su operación

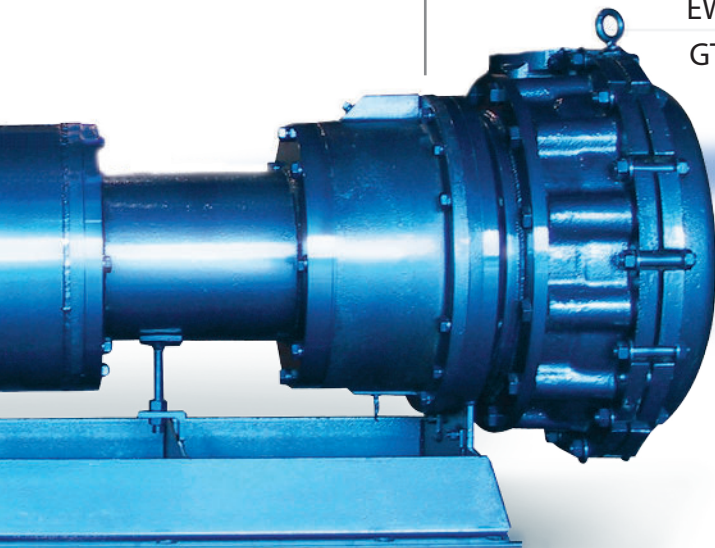
Las bombas horizontales GPM-Eliminator vienen con las siguientes características:

- 28% de hierro al cromo alto, 650 dureza Brinell para materiales de extremos húmedos
- Sellos mecánicos duales SiC vs.SiC
- Construcción del eje de acero inoxidable 416
- Herrajes de acero inoxidable para extremos húmedos

Las bombas horizontales GPM-Eliminator vienen con las siguientes opciones:

- Varias aleaciones de eje (acero inoxidable 304, acero inoxidable 316)

Tipo	Impulsor	Carcasa	Flujo máximo	Altura máxima de flujo	Diámetro máximo de sólidos	Tamaño de descarte
Horizontal Belt Drive	Motor eléctrico	LH	4,500 GPM	160'	4.50"	3-8"
		EW	6,000 GPM	260'	3.25"	2-8"
		GT	2,500 GPM	240'	3.00"	3-4"
Coupled Horizontal		LH	4,500 GPM	160'	4.50"	3-8"
		EW	6,000 GPM	260'	3.25"	2-8"
		GT	2,500 GPM	240'	3.00"	3-4"
Horizontal Monobloc	Motor hidráulico	LH	4,500 GPM	160'	4.50"	3-8"
		EW	8,000 GPM	260'	3.25"	2-8"
		GT	2,500 GPM	240'	3.00"	3-4"
Horizontal C-Face		LH	4,500 GPM	160'	4.50"	3-8"
		EW	6,000 GPM	260'	3.25"	2-8"
		GT	2,500 GPM	240'	3.00"	3-4"

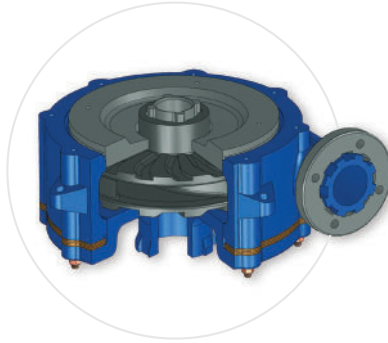




DESEMPEÑO CONFIABLE

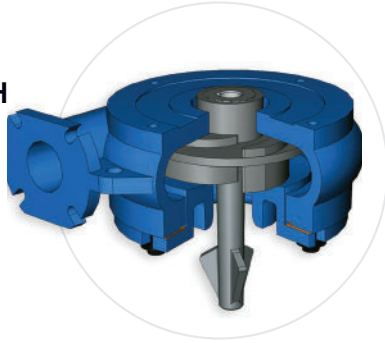
Cuadro de cobertura hidráulica de la serie EW

Incluso desgaste (EW)
Servicio Pesado
Extremo húmedo



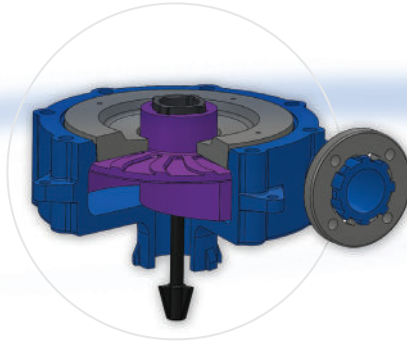
Cuadro de cobertura hidráulica de la serie LH

Cabezal bajo (LH)
Servicio Pesado
Extremo húmedo

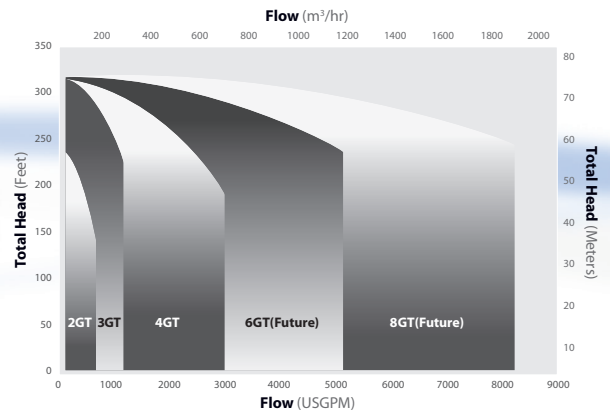
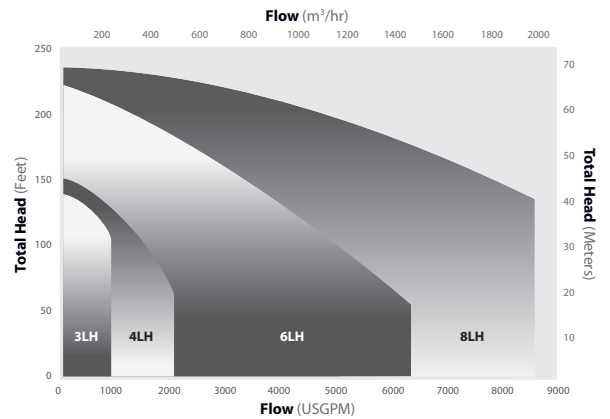
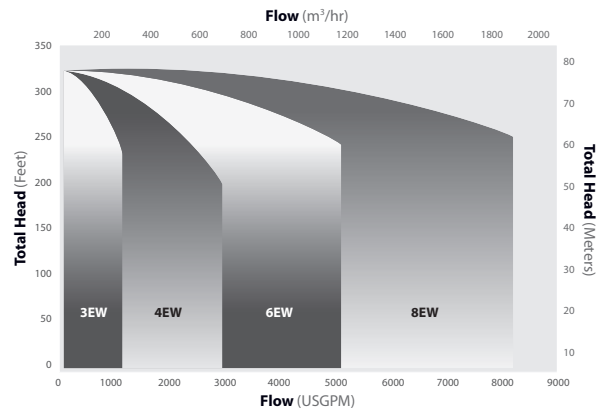


Cuadro de cobertura hidráulica de la serie GT

Serie (GT)
Servicio Pesado
Extremo húmedo



Hydraulic Performance Curves





TM

MADE TOUGH

ENCUENTRE EQUIPOS DE BOMBA GPM EN ESTAS INDUSTRIAS:

- **Minerales:** bombas de lodo sumergibles GPM-Eliminator, bombas de desagüe, y bombas de cavidad progresiva, caja de engranajes, ventiladores industriales y sellos mecánicos
- **Generación de energía:** bombas de lodo sumergibles GPM-Eliminator, bombas de desagüe y bombas de cavidad progresivas, cajas de engranajes, ventiladores industriales para el manejo del aire y sellos mecánicos, tubos de calderas, puertas imtech, partes a presión, condensadores, calentadores alimentados con agua y torres de refrigeración
- **Petróleo y gas:** equipos de proceso, bombas de refuerzo, bombas API610, cajas de engranajes y sellos mecánicos
- **Acero y industria pesada:** bombas GPM-Eliminator de lodo sumergibles, bombas de desagüe, bombas de procesos, bombas de cavidad progresiva, sellos mecánicos, cajas de engranajes y ventiladores industriales
- **Pulpa y papel:** bombas ANSI, bombas de proceso, bombas de cavidad progresiva, bombas GPM-Eliminator sumergibles para lodos, cajas de engranajes, ventiladores industriales y sellos mecánicos
- **Procesamiento de alimentos:** bombas centrífugas, cajas de engranajes, bombas de cavidad progresiva y ventiladores industriales
- **Químicos:** bombas ANSI, bombas GPM-Eliminator de lodo sumergibles, bombas de proceso, bombas de cavidad progresiva, cajas de engranajes, sellos mecánicos y ventiladores industriales
- **Aguas residuales y aguas del alcantarillado:** bombas ANSI, bombas de lodo sumergibles GPM-Eliminator, bombas de proceso, bombas de cavidad progresiva y sellos mecánicos





CONDUCIDO PARA CONTROLAR LOS COSTOS

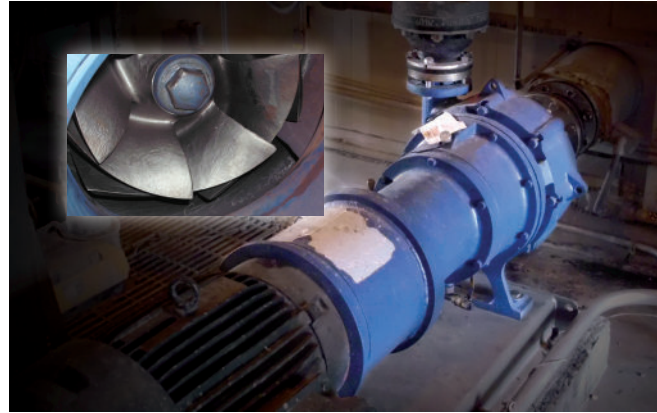
Desde 1978, GPM ha desarrollado soluciones enfocadas en el cliente, incluida la oferta de servicios técnicos y de ingeniería específicos para resolver los problemas más complejos.

Fabricamos el GPM-Eliminator, la bomba de lodo más resistente del mundo, capaz de manejar las aplicaciones de lodo más duras desde agua sucia hasta 70% de sólidos.

CONDUCIDO PARA REDUCIR EL TIEMPO DE INACTIVIDAD

GPM tiene capacidades de servicio y mantenimiento de clase mundial. Cuando una bomba, un sello, una caja de engranajes o cualquier equipo está fuera de servicio, significa que puede estar fuera del negocio. Lo entendemos. Entonces tenemos un sentido real de urgencia para arreglarlo bien y a tiempo.

Comenzamos inspeccionando todas las partes según las especificaciones y las tolerancias de la fabricante originales. Luego proporcionamos precios alternativos competitivos para la reparación, actualización, o intercambio del equipo rotativo del cliente. Llame a los ingenieros, especialistas de servicio y profesionales técnicos de GPM al **218-722-9904** para proporcionar soluciones rentables para su negocio, o visítenos en **www.gpmco.com**.



Corporate Headquarters

4432 Venture Avenue
Duluth, MN 55811
218-722-9904

Bismarck, ND Office

2792 East Broadway Avenue
Bismarck, ND 58501
701-222-3760

Billings, MT Office

1430 Country Manor Boulevard, Suite 1
Billings, MT 59102
406-850-3099

MSP Sales & Service Center

14608 Felton Court, Suite 103
Apple Valley, MN 55124
952-683-1294



4432 Venture Avenue
Duluth, Minnesota 55811
218-722-9904

www.gpmco.com

Distributed by:

Hecho en los Estados Unidos, significa hecho en los Estados Unidos. Nuestras bombas OEM GPM-Eliminator™ están hechas con partes de EE. UU., Fabricadas por empresas de EE. UU. Y ensambladas por trabajadores de EE. UU. Cuando especifica una Bomba GPM, es lo que todo estadounidense debe hacer.

